

SHN-2800series 취급설명서

1. 머리말

신호시스템(주)의 PROGRAMABLE DIGITAL INTEGRATOR SHN-2800 Series 를 구입하여 주신 것에 대하여 감사를 드립니다.

본 MANUAL은 귀하가 이 제품을 설치하고, 유지관리 하기 위한 사양과 정보를 수록하였습니다. SHN-2800 SERIES의 특성과 올바른 사용을 위하여, 취급 설명서를 반드시 읽고, 사용하여 주시기 바라며, 만일 문제점이나 의문 사항이 계시면 본사나 각 지역 대리점으로 연락 주십시오.

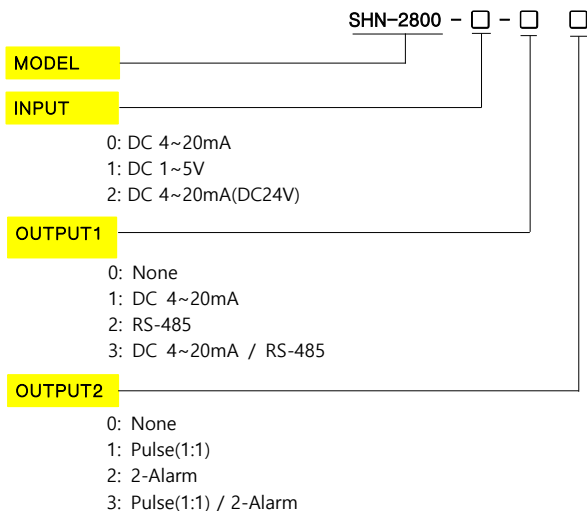
2. 개요

SHN-2800 Series 제품은 유량계의 유입, 유출량을 검출하여 유량값의 단위에 따라 적산 순시값 지시를 기본으로 순시 ALARM, COMMUNICATION, 등의 기능 선택을 할 수 있는 순시 적산 지시계입니다.

3. 사양

- 3.1 전원전압: AC110/220V 60Hz ±10%.
소비전력: 4VA
절연저항: 100MΩ/DC500V(FG-Input, FG-Power, FG-Output)
- 3.2 Display:
순시값: 0~9999
순시 적산값: 0~999999
토탈 적산값: 0~99999999
- 3.3 정도: ±0.15% Full scale, ±1 Digit(25°C±5°C)
- 3.4 Input Impedance
V Type: 1MΩ
4~20mA: 250Ω
- 3.5 측정 및 표시 주기: 200ms
- 3.6 CMRR(Common Mode Rejection Ratio): 140dB 이상
- 3.7 NMRR(Normal Mode Rejection Ratio): 50dB 이상
- 3.8 Unit Pulse: DC60V, 0.4A
- 3.9 Sensor Power: DC24V/30mA(±0.5% 이내)
- 3.10 전류출력: DC4~20mA
최대부하저항: 600Ω
절연저항: 100MΩ/DC500V(Input-Output)
- 3.11 Alarm출력
접점출력 형태: Normal Open Type(Normal Close 주문시 선택)
MAX. Switching Power : 60W,125VA
MAX. Switching Current : 2A DC, AC
MAX. Switching Voltage : 220V DC, 250V AC
MAX. Carrying Current : 3A DC, AC
- 3.12 사용조건
동작 온, 습도: 0~60°C/90%(N.C)
보존 온, 습도: -20~80°C/95%(N.C)
- 3.13: 기타
무게: 약 400g
취부방법: Panel Mounting Type

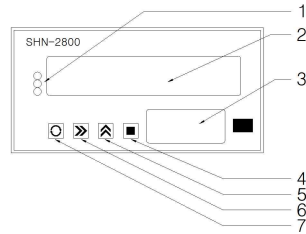
4. MODEL & SUFFIX CODE SELECTION



Ordering Example

SHN-2800-0-10	Input	DC 4~20mA
	Analog output	DC 4~20mA
	Pulse output	None
	Power	AC110/220V 60Hz

5. 각부의 명칭



- 1 지시창: 적산값 표시 및 Alarm 표시
- 2 적산값 표시창구
- 3 순시값 표시창구
- 4 EXIT: 설정 모드에서 빠져나갈 때
- 5 데이터 값을 변경
- 6 데이터 설정 모드 진입 및 변경 위치 수정
- 7 MODE: 설정된 데이터를 저장하고 Operation의 Menu를 변경

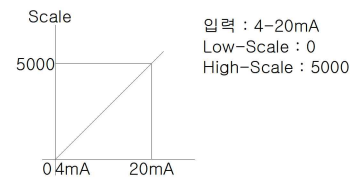
6. 주요기능의 설명

6.1 SCALE 기능

입력에 따라 DISPLAY RANGE SCALE을 사용자가 임의로 설정하여 사용할 수 있습니다.

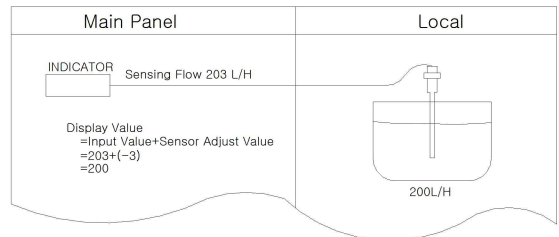
EX) 입력: 4~20mA

Scale: 0~5000 L/H



6.2 Sensor 보정기능

Sensor의 특성과 현장 설치 조건에 따라, 제로점이 다를 경우 편차량 만큼의 보정치를 가감하여, 측정값에 대한 오차를 줄일 수 있습니다.



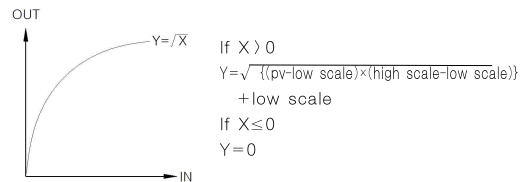
6.4 입력 특수 기능(Input Spacial Function)

6.4.1 Lin

입력에 비례하여 Display시키거나 전류출력을 내보내는 기능으로 직선성이 요구는 일반적인 경우 사용합니다.

6.4.2 Root

Orifice를 사용하여 유량을 측정하고자 할 때 사용하며, 입력 값에 대해 √의 특성으로 변환하여 표시고 그에 따른 전류출력을 내보내는 기능입니다.

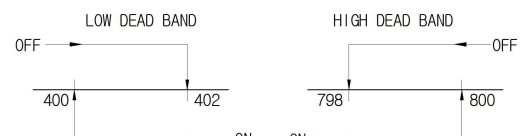


6.5 Alarm 기능

개별적으로 원하는 형태의 Alarm을 설정할 수 있으며, Alarm Dead Band기능은 측정 값이 Alarm설정치 값에 도달했을 때, Alarm Dead Band값을 주어 Relay의 과도 응답 특성을 억제시키는 기능입니다

EX) Low Alarm Value 400.0

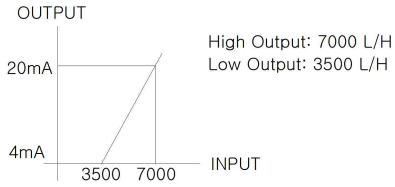
High Alarm Value 800.0



6.6 4~20mA 출력 Scale 기능

입력의 Scale에 따라 설정된 Range로 4~20mA 전류출력을 내보내는 기능입니다.

EX) In put: 8000 L/H
 High Output : 7000 L/H
 Low Output: 3500 L/H



6.7 2종류의 적산기능

- 6.7.1.일일적산값: Clear를 자주 사용하는 적산량 측정시 사용합니다.
 *** Clear 시 >>> 3초 누름 ***
- 6.7.2 종합 적산값: 일일 적산값과는 별도로 입력된 총 누적 적산값을 표시합니다.
 Clear 시 를 동시에 누른 후 암호를 입력함(6644)
- 6.7.3 일일 적산값과 종합 적산값의 전환시는 를 누름.

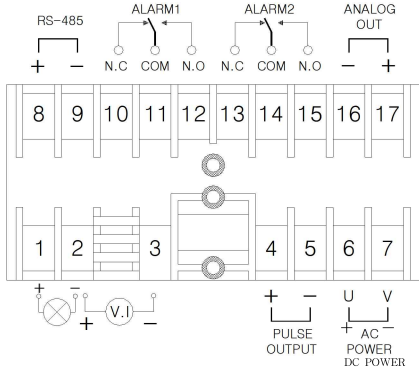
7. POWER 선택 방법

제품의 FRONT CASE를 본체에서 분리한 후 POWER TRANS 하단부에 있는 전환SW로 사용 전압에 맞게 전환하여 사용합니다.(출고시는 220V로 되어 있음)

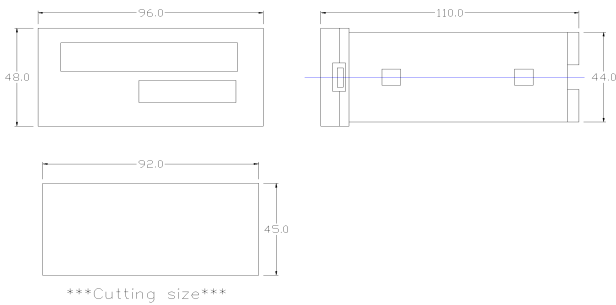
8. TERMINAL 결선

결선은 계기의 측정정밀도를 좌우하므로 주의 깊게 배선합니다.

- 8.1 SIGNAL LINE은 가급적 SHIELD WIRE를 사용하고 AC POWER LINE으로부터 멀리 떨어지게 배선합니다.
- 8.2 입력에는 허용된 RANGE 이상의 SIGNAL을 인가 할 경우 내부 주요부품의 파손이 우려되므로 반드시 허용입력 범위 내에서 인가합니다.

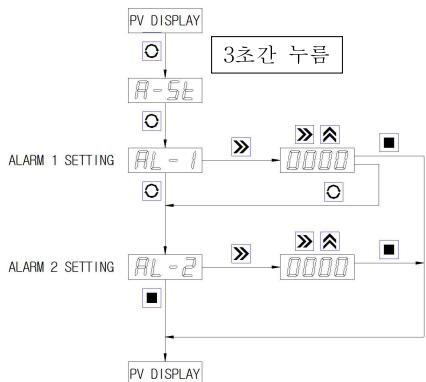


9. 외형도 및 PANEL CUTOUT

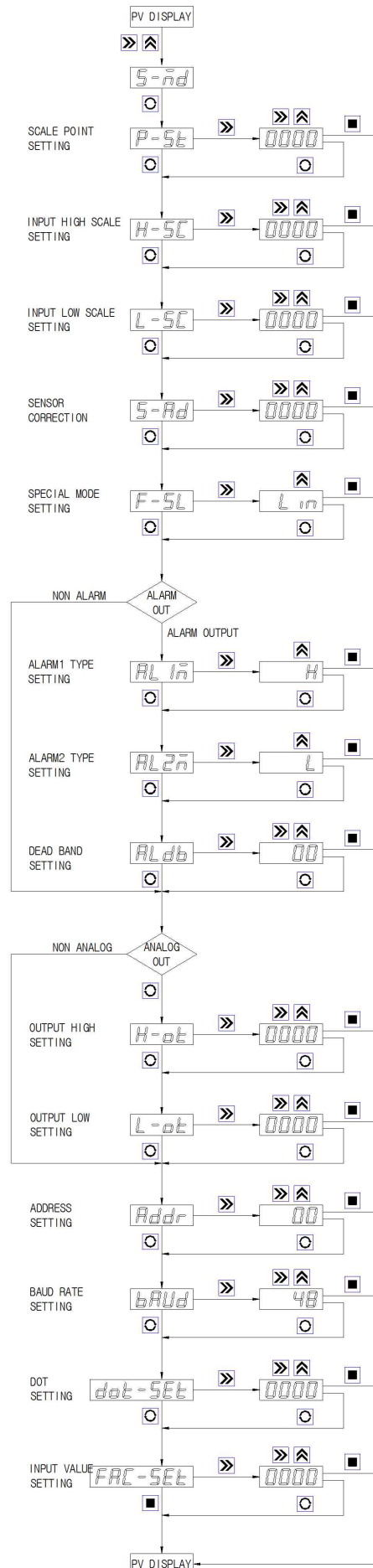


10. 조작 방법

10.1 Alarm 조작 방법



10.2 설정 방법



BAUD RATE	MESSAGE
4800 bps	48
9600 bps	96
19200 bps	192