

NON POWER CONVERTER

SHN-NPC



MODEL & SUFFIX CODE SELECTION

SHN-NPC

MODEL

INPUT DC 0~20mA Current

OUTPUT DC 0~20mA Current

POWER NON POWER

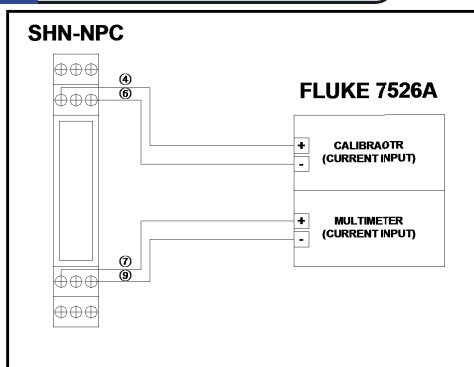
특징

- 제품의 별도의 POWER가 공급되지 않습니다.
- 전면 Volume 저항을 이용하여 출력 임피던스로 인한 출력조정을 현장맞춤이 가능합니다.
- 절연된 0~20mA의 출력을 장착할 수 있습니다.

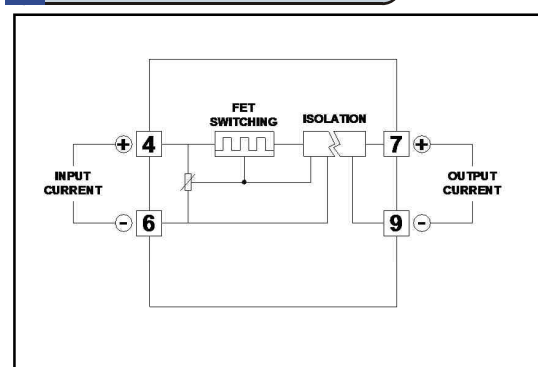
제품 사양

| | | |
|------------------|-------------------|---------------------|
| Isolation | Input to output | |
| Input | DC 0~20mA Current | |
| Output | DC 0~20mA Current | |
| Power | Non power | |
| Accuracy | ±0.1% | |
| Response time | 30mS (0~100%) | |
| Output impedance | 600Ω | |
| 절연내력 | DC 600V (입출력 1분간) | |
| 사용조건 | 동작 온도, 습도 | 0~60℃ / 90% (N.C) |
| | 보존 온도, 습도 | -20~60℃ / 95% (N.C) |

제품 동작



단자 결선



외형 및 사이즈

