

PSP-XXX-211/222

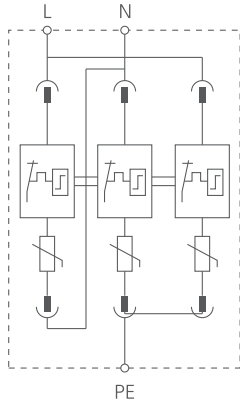
II등급 서지보호기 (단상 병렬형)

- AC 전원용 (2-wire, 3-wire)
- 연결방식 : 병렬형
- 전원 ON/OFF 및 제품상태를 LED로 표시
- 국제안전규격 (UL, CE, CSA등) 획득 소자 적용
- 설치위치 : UPS 1차단, 2차단
- 서지보호소자 : MOV (Metal Oxide Varistor)

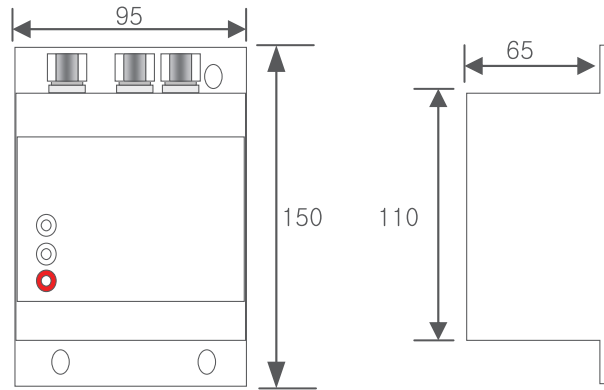


PSP50-RP

Diagram



Dimension



Electrical Data	PSP-xxx-211	PSP-xxx-222
IEC TYPE	T2 (Class II)	T2 (Class II)
서지보호소자	전압제한형	전압제한형
모드	3 / L-N, L-PE, N-PE	3 / L-N, L-PE, N-PE
공칭전압 (U _o)	110V	220V
최대사용전압 (U _c)	150V	275V
공칭방전전류 (I _n) 8/20 μ s	40 / 80 / 120kA	40 / 80 / 120kA
최대방전전류 (I _{max}) 8/20 μ s	80 / 160 / 240kA	80 / 160 / 240kA
전압보호레벨 (U _p) @ (I _n)	< 2.0 / < 3.0 / < 4.0kV	< 3.0 / < 4.0 / < 5.0kV
단락전류 (I _{scrr})	20kA	20kA
응답시간	≤ 25nsec	≤ 25nsec
절연저항	1,000 Ω	1,000 Ω
누설전류	< 0.1mA	< 0.1mA
상태감시	LED Lamp	LED Lamp

General Data		
연결 케이블 단면적	>6mm ²	>6mm ²
사용 온도	-40~80℃	-40~80℃
케이스 재질	알루미늄	알루미늄
보호 등급	IP20	IP20
적용 규격	IEC 61643-11	IEC 61643-11
인증	CE	CE
장착방식	Screw 고정식	Screw 고정식
외형크기	W95 x H150 x D63 (mm)	W95 x H150 x D63 (mm)

Addible accessory

SHSCB - 80 차단기 (단로기)

Option

원격 경보 전송