

SH-B60

II 등급 서지보호기 (전원용)

- 모드별 Plug-in 타입 (N/PE 스파크갭 포함)
- 각 모드별 열분리 장치
- 각모드별 상태표시 (기계적)
- 원격표시 접점
- 단레일 장착 가능 (35mm)



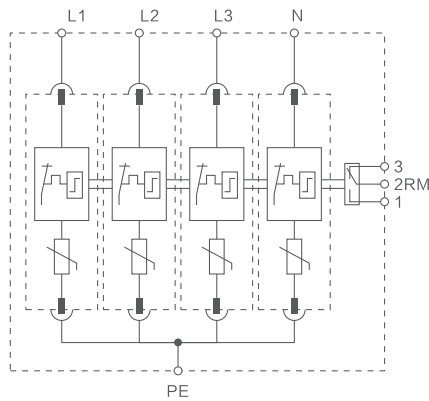
L1, L2, L3, N, PE (4+0 circuit)



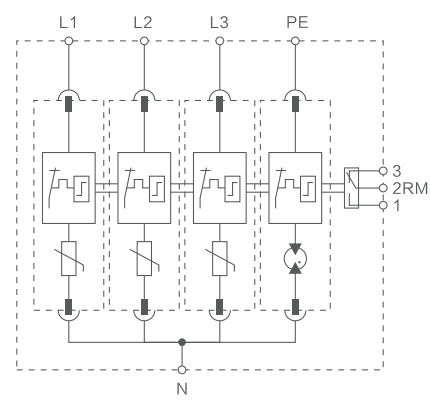
L1, L2, L3, N, PE (3+1 circuit)

Diagram

4P



3+NPE



Electrical Data

IEC TYPE	II, T2				II, T2	
서지보호소자	전압제한형				조합형	
모드	1P	2P	3P	4P	1+NPE	3+NPE
공칭전압 (U _n)	220V AC / 220V AC / 380V AC / 380V AC				220V AC / 380V AC	
최대사용전압 (U _c)	275V AC / 385V AC				275V AC / 385V AC	
공칭방전전류 (I _n) 8/20 μ s L-N	30kA				30kA	
최대방전전류 (I _{max}) 8/20 μ s L-N	60kA				60kA	
전압보호레벨 (U _p) 8/20 μ s L-N	2.2kV				2.2kV	
단락 정격 전류 (I _{scpv})	25kA				25kA	
응답시간 N-PE	≤ 25ns				≤ 25ns	
차단기 (단로기) 에 대한 백업 보호 옵션	SHSCB-60				SHSCB-60	

General Data

상태 지시	녹색 : 정상 / 빨간색 : 연결실패	녹색 : 정상 / 빨간색 : 연결실패
연결 케이블 단면적	4-35mm	4-35mm
장착방식	35mm DIN rail (EN50022/DIN46277-3)	35mm DIN rail (EN50022/DIN46277-3)
사용온도	-40~70℃	-40~70℃

Shell Material

	Plastic to UL94 V-0	Plastic to UL94 V-0
보호 등급	IP20	IP20
적용 규격	IEC 61643-11	IEC 61643-11

추가악세사리

외부단로기 SHSCB series 적용 가능

원격경보전송 / 결선

SPDT Max. 1.5mm 싱글 / 플렉서블 와이어