

# SH-PV-Surge Protector

II등급 PV 서지보호기

- 모드별 Plug-In 타입
- 각 모드별 열분리장치
- 각 모드별 기계적 상태표시
- 원격표시기점점
- 단레일 장착 가능 (35mm)

CE



Class I / II SPD for PV system



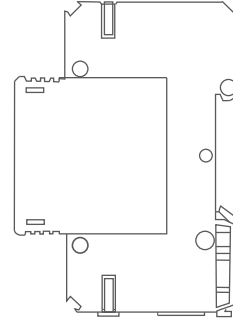
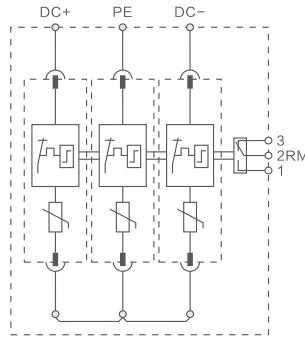
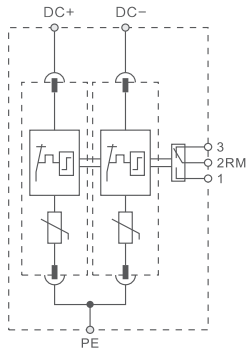
Class I / II SPD for PV system

Diagram

2P

3P

Dimension



## Electrical Data

IEC TYPE	II, T2	II, T2
서지보호소자	전압제한형	전압제한형
모드	2P	3P
최대사용전압 (Uc) L-N	800V DC / 1000V DC / 1200V DC / 1500V DC	800V DC / 1000V DC / 1200V DC / 1500V DC
공칭방전전류 (In) 8/20 $\mu$ s	20kA	20kA
최대방전전류 (Imax) 8/20 $\mu$ s	40kA	40kA
전압보호레벨 (Up) 8/20 $\mu$ s (L+) - (L-) / (L+/L-) - PE	$\leq 3.2\text{kV} / \leq 4.0\text{kV} / \leq 4.4\text{kV} / \leq 4.8\text{kV}$	$\leq 3.2\text{kV} / \leq 4.0\text{kV} / \leq 4.4\text{kV} / \leq 4.8\text{kV}$
단락정격전류 (Iscpv)	1000A	1000A
무부하전압 (Uoc)	-	-
단락전류 (Iscsrc)	-	-
응답시간L-N	$\leq 25\text{ns}$	$\leq 25\text{ns}$
차단기 (단로기)에 대한 백업 보호 옵션	SHSCB-40	SHSCB-40

## General Data

상태 지시	녹색 : 작동중 빨간색 : 연결실패	녹색 : 작동중 빨간색 : 연결실패
연결 케이블 단면적	4-35mm	4-35mm
장착방식	35mm DIN rail (EN50022/DIN46277-3)	35mm DIN rail (EN50022/DIN46277-3)
사용온도	-40~70 $^{\circ}$ C	-40~70 $^{\circ}$ C

## 케이스 재질

Plastic to UL94 V-0

Plastic to UL94 V-0

## 보호등급

IP20

IP20

## 적용규격

IEC 61643-11

IEC 61643-11

## 추가 약세사리

외부단로기 SHSCB series 적용 가능

## 원격경보전송 / 결선

SPDT Max. 1.5mm 싱글 / 플렉서블 와이어