

통신용 SPD (네트워크 서지보호기)

전원용 SPD



특징 Feature

- CAT5e 및 CAT5 호환
- 10/100/1000 Base-T 이더넷 보호
- LAN, FDDI, CDDI, ATM
- PDH, SDH, SPDH
- 멀티 보호회로, Gas-Tube+ TVS 기술 적용
- 공통 모드 및 차동 모드의 이중 보호
- TVS 어레이 기술, 낮은 정전용량
- 다중타격 능력
- CAT5e and CAT5 compatible
- 10/100 /1000 Base-T Ethernet protection
- LAN, FDDI, CDDI, ATM
- PDH, SDH, SPDH
- Multi protection circuits, Gas-Tube+ TVS technology
- Dual protection in Common mode and differential mode
- TVS array technology, low capacitance
- Multi-Strike Capability

신호용 SPD

통신용 SPD

LEUTRON

기술사양 Technical data

SHN-RJ45

4선식 이더넷용 for 4 line Ethernet

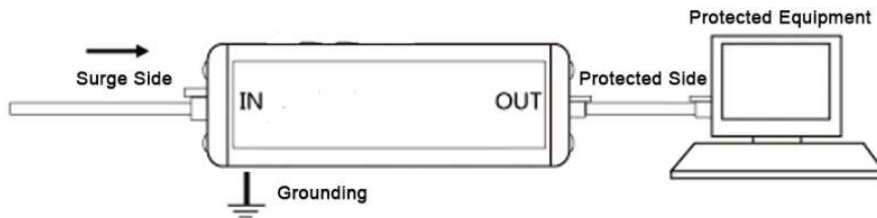
SHN-RJ45-PoE

8선식 PoE용 for 8 line PoE

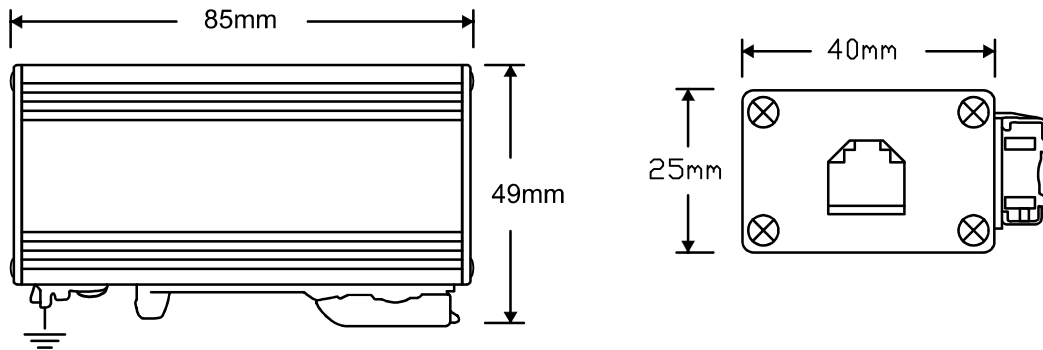
공칭전압 Un Nominal voltage Un	24V	48V
최대 연속 사용 전압 Uc Max. continuous operating voltage Uc	27V	57V
전압보호레벨 Up Voltage protection level Up	50V (C2, 1.2/50 μ s 4kV applied)	70V (C2, 1.2/50 μ s 4kV applied)
서지용량 Surge current capacity	20kA / mode	20kA / mode
임펄스 내구성 Impulse durability	C2, /8/20 μ s 2KA 10times	C2, /8/20 μ s 2KA 10times
보호모드 Protection mode	L1-, L2-G, ~L7-G, L8-G	L1-, L2-G, ~L7-G, L8-G
반응속도 Response time	1ns	<100ns
접속방식 Connection method	직렬접속 In series	직렬접속 In series
커넥터 타입 Connector type	RJ45	RJ45
사용선 번호 Usable line	1/2, 3/6, 4/5, 7/8	1, 2, 3, 6 - data / 4, 5, 7, 8 - power
데이터 속도 Data rate	1000 Mbps	1000 Mbps
삽입 손실 Insertion loss	< 0.2dB	< 0.2dB
외함 보호등급 Degree of protection	IP20	IP20
케이스 재질 Enclosure material	알루미늄 Aluminium	알루미늄 Aluminium
동작온도/습도 Operating temperature & humidity range	-40 $^{\circ}$ C~+70 $^{\circ}$ C / 5%~95RH	-40 $^{\circ}$ C~+70 $^{\circ}$ C / 5%~95RH
제품크기 Dimension	85(L) \times 40(W) \times 25(H)mm	85(L) \times 40(W) \times 25(H)mm

Telecommunication SPD

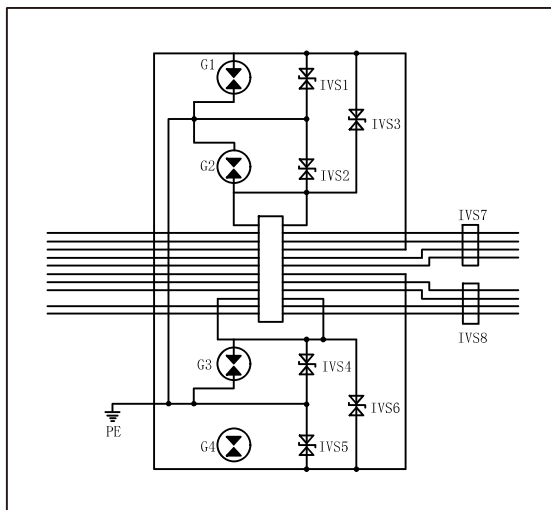
배선방식 Schematic diagram



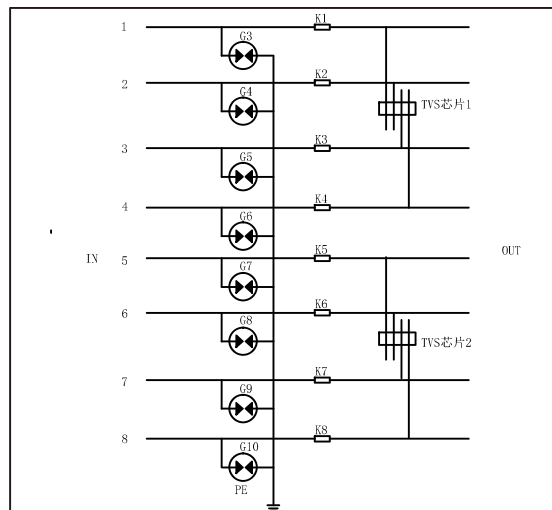
외형치수 Dimension drawings



SHN-RJ45



SHN-RJ45-PoE



전원용SPD

신호용SPD

통신용SPD

LEUTRON

사전통보 없이 정보가 수정될 수 있습니다. Information maybe revised without prior notice